

分水おいらん道中については、開催時期の変更や2地点での開催を決定するなど、より多くのお客様にお楽しみいただき、地域への還元に繋がられるよう企画中でございます。また、コロナ禍前の賑わいを取り戻し、観桜客や各イベントでの集客を含み50,000人以上の集客を見込んでおります。

ご協賛プランの内容については、下記をご覧ください。当まつりの事業費として充てさせていただきますので、これまでの体系を見直し、ご協賛掲出に係る費用以上の内容で設定しております。誠に恐れ入りますが、ご理解賜りますよう、重ねてお願い申し上げます。

【協賛内容】

プラン	種類	協賛金額	寸法など	※特典
A	大ぼんぼり	50,000円	-	①・④
B	中ぼんぼり	30,000円	-	②・④
C	電気ぼんぼり	20,000円	-	③・④
D	プラカード	15,000円	-	④
E	広告協賛 (社名・団体名・個人名+広告)	30,000円	横90mm×縦60mm	②・④
F	企業ロゴ or タイピング (社名・団体名・個人名)	10,000円	横60mm×縦25mm	④

【特典について】

- ①・・・有料観覧席 3席
- ②・・・有料観覧席 2席
- ③・・・分水おいらん道中ノベルティ
- ④・・・燕市観光協会ウェブサイトのつばめ桜まつりページでの掲載（全プラン対象）

ウェブサイトへの掲載サイズはプランによって異なります。

【掲出・掲載について】

- ・大ぼんぼり・中ぼんぼり・電気ぼんぼり・プラカードは大河津分水桜並木へ掲出予定
- ・E及びFについては、2024 つばめ桜まつりパンフレット（20,000部配布予定）に掲載予定

【その他】

- ・申込書、募集内容について前年度から変更しております。

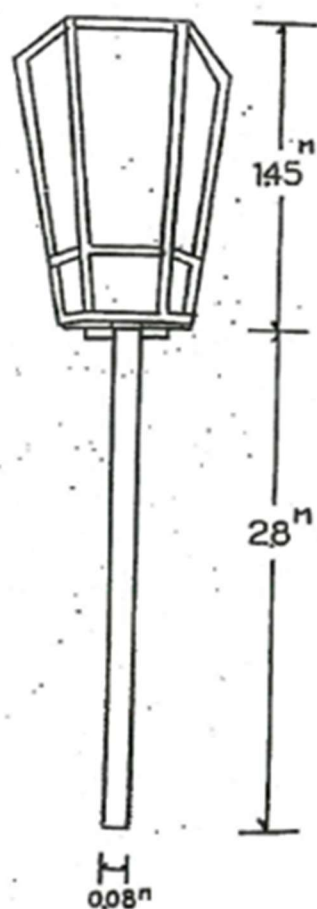
お手数をおかけしますが、ご不明な点はお問い合わせください。

裏面もご確認ください

【参考】

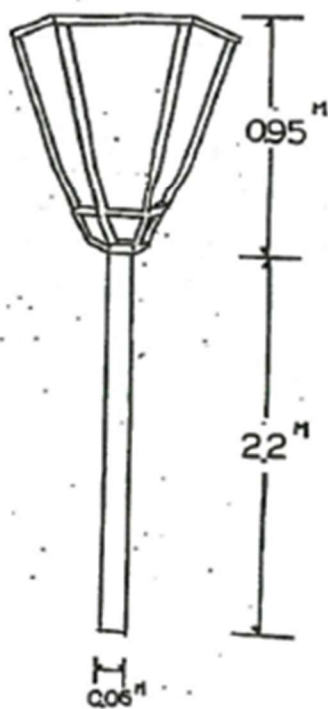
ぼんぼり・プラカード 形状とサイズ

大ぼんぼり

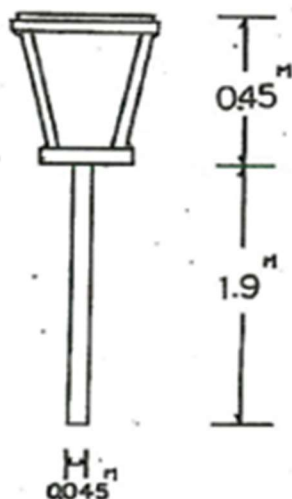


※各掲出物への企業名印字は2面です

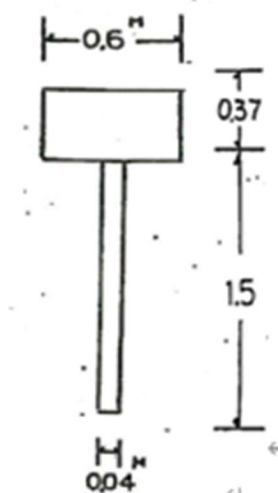
中ぼんぼり



電気ぼんぼり



プラカード



<大ぼんぼり>



<中ぼんぼり>



<電気ぼんぼり>



<プラカード>

