

ご協賛プランについては、下記をご覧ください。地域を賑やかに盛り上げられるよう、当まつりの事業費として充てさせていただきますので、ご理解賜りますよう、重ねてお願い申し上げます。

**【協賛内容】**

プラン	種類	協賛金額	寸法など	※特典
A	大ぼんぼり	40,000円	-	①・③・④・⑤
B	中ぼんぼり	25,000円	-	②・③・④・⑤
C	電気ぼんぼり	20,000円	-	④・⑤
D	プラカード	15,000円	-	④・⑤
E	広告協賛 (社名・団体名・個人名+広告)	25,000円	横90mm×縦60mm	②・③・④・⑤
F	企業ロゴ or タイピング (社名・団体名・個人名)	15,000円	横50mm×縦25mm	④・⑤

**【特典について】**

- ①・・・有料観覧席 3席
- ②・・・有料観覧席 2席
- ③・・・分水おいらん道中当日、会場内でMCによる社名ご紹介
- ④・・・分水おいらん道中ノベルティ
- ⑤・・・燕市観光協会ウェブサイトのつばめ桜まつりページでの掲載（全プラン対象）

ウェブサイトへの掲載サイズはプランによって異なります。

**【掲出・掲載について】**

- ・大ぼんぼり・中ぼんぼり・電気ぼんぼり・プラカードは大河津分水桜並木へ掲出予定
- ・E及びFについては、2025 つばめ桜まつりパンフレット（20,000部配布予定）に掲載予定

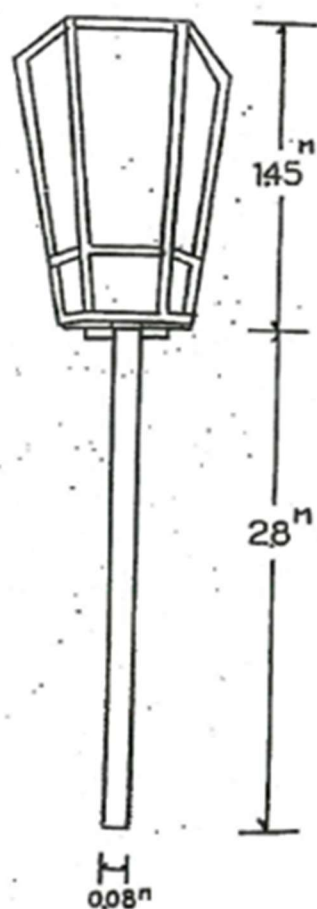
**【その他】**

- ・申込書、募集内容について前年度から変更しております。
- お手数をおかけしますが、ご不明な点はお問い合わせください。

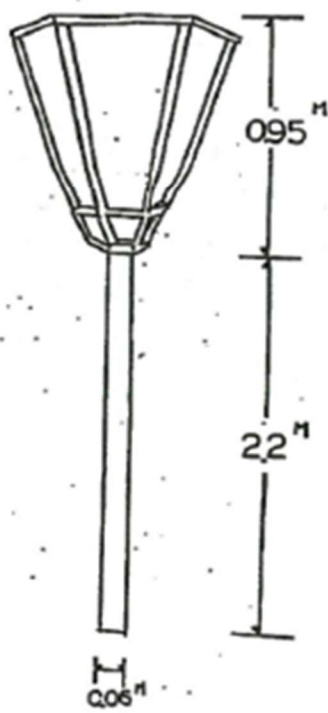
【参考】

## ぼんぼり・プラカード 形状とサイズ

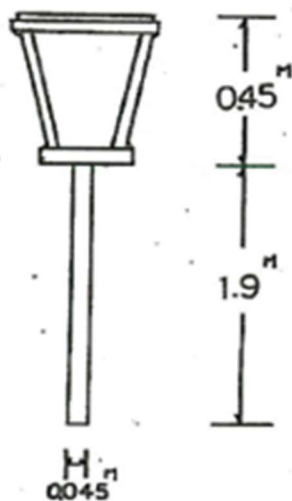
大ぼんぼり



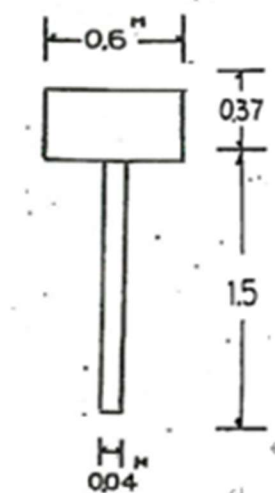
中ぼんぼり



電気ぼんぼり



プラカード



※各掲出物への企業名印字は2面です

<大ぼんぼり>



<中ぼんぼり>



<電気ぼんぼり>



<プラカード>

